

OBSOLETE



ThunderION

In alcuni processi produttivi è necessario ionizzare ad una tale distanza a cui le normali barre a corrente alternata non sono sufficienti, per esempio l'avvolgimento e lo svolgimento di bobine dove il diametro della sezione di risvolgimento cambia continuamente. Anche sulle macchine per sacchetti modello Wicketer è necessario ionizzare da una lunga distanza poiché le parti in movimento della macchina ostacolano la ionizzazione a breve distanza. Con ThunderION viene usata una nuova tecnica dove la ionizzazione a lungo raggio è possibile senza il supporto dell'aria, come mezzo di trasporto degli ioni.

Il ThunderION offre una eliminazione statica a lunga distanza fino a un metro. Il design robusto del profilo estruso rinforzato permette l'utilizzo in ambiente industriale con elementi fino a 3 m di lunghezza. Gli emettitori a forma di disco producono un gran numero di ioni bilanciati. In caso di danno, possono essere facilmente sostituiti. Il ThunderION ha un alimentatore integrato e necessita solo di un ingresso a basso voltaggio a 24V DC. Il nuovo concetto di ionizzazione a distanza è raggiunto con una combinazione di corrente diretta e bassa frequenza. Due LED indicano se la barra è accesa o bloccata. Un sensore incorporato di sovraccarico toglierà temporaneamente l'alta tensione in caso di corto circuito.

- + ⊕ Indicatore barra ERRORE, LED rosso
- ⊕ I/O remoto, barra OK

Caratteristiche

- + ⊕ Migliorata la distanza di esercizio (30-100 cm) senza supporto dell'aria
- + ⊕ Alimentatore alta tensione integrato
- + ⊕ Ingresso bassa tensione a 24 V DC, niente cavi di alta tensione
- + ⊕ Emittitori sostituibili dal design rivoluzionario, a disco con uscita elevata e bilanciata di ioni.
- + ⊕ Design robusto, profilo in plastica rinforzata estrusa.
- ⊕ Facile installazione, scanalatura sul retro per facile montaggio
- + ⊕ Frequenza pulsazione regolabile
- + ⊕ Protezione corto circuito, spegnimento automatico alta tensione.

Eliminazione statica Barre antistatiche



- ⊕ Indicatore barra ON, LED giallo.

NOVITÀ

- Supporti emettitori in ceramica:
- + ⊕ Miglior resistenza allo sporco
- + ⊕ Profilo compatto per pulizia
- ⊕ Emittitore con fissaggio per facile scollegamento
- + ⊕ Emittitori possono venire tolti a mano.

Benefits

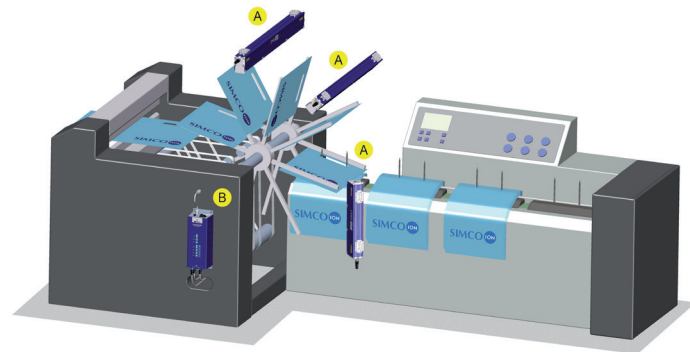
- Ionizzazione a lungo raggio (anche fino ad un metro) possibile senza supporto di aria come mezzo di trasporto degli ioni.

Applicazioni:

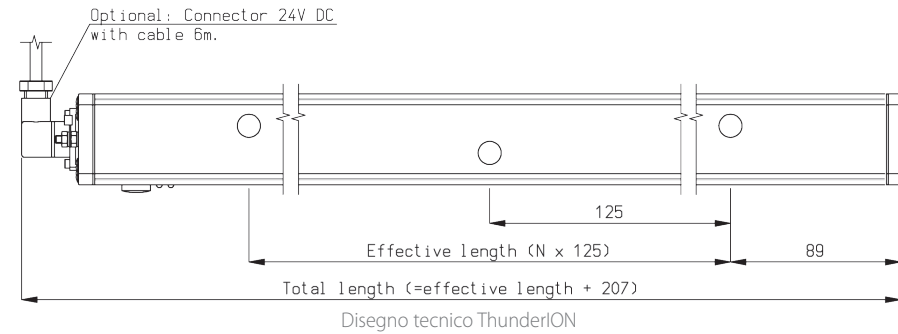
- + ⊕ Macchine saldatrici wicket
- ⊕ Svolgitori e avvolgitori di film estruso, taglierine, stampa flexo
- ⊕ Soffiatura, termoformatura
- + ⊕ Dove si richiede ionizzazione a lungo raggio senza supporto dell'aria

Dati tecnici

Distanza di esercizio	300-1000 mm
Materiale	Plastica rinforzata
Punti di ionizzazione	Legna speciale
Cavo	Bassa tensione
Peso	Base 0.8 kg + 1.5 kg/m
Temperatura ambiente	0-55 °C
Tipo di utilizzo	Industriale
Potenza in ingresso	24 V DC, <0,7 A
Tensione d'esercizio	30 kV DC
Alimentatore	Integrato
Certificazioni	UL



Controllo statico su macchina Wicket



Due LED indicano se la barra è accesa o bloccata



Opzionale, Il Modulo di Controllo fornisce la corrente e controlla fino a 4 barre ThunderION



Materiali di montaggio forniti

Simco-Ion Netherlands

Postbus 71
 Lochem, The Netherlands NL-7240 AB
 Tel: +31 (0)573 288333
 Fax: +31 (0)573 257319
 general@simco-ion.nl
 www.simco-ion.nl