



Performax IQ Easy

Hoge prestaties gecombineerd met een optimale controle. Dat is de nieuwe standaard voor ionisatiestaven. In combinatie met de Manager IQ Easy garandeert de Performax IQ Easy ionisatiestaaf een zeer hoog rendement voor het neutraliseren van statische lading. Via de Manager IQ Easy kan de ionisatiestaaf ingesteld worden als een pro-actieve ionisator met behulp van de gepatenteerde Up-stream statische lading evaluatie techniek.

Door een Sensor IQ Easy toe te voegen aan het systeem wordt de efficiëntie nog meer verhoogd. De sensor meet de restlading na de ionisatiestaaf en controleert de ionisatie om zo een zo laag mogelijke restlading te verkrijgen. Het glasvezel versterkte profiel biedt een zeer robuuste constructie, zelfs tot 5 meter lengte. De Performax IQ Easy heeft een geïntegreerde hoogspanningsvoeding en benodigd slechts een 24 V DC ingangsspanning. Het is voorzien van een standaard M12 connector voor de 24V DC ingang. Een heldere drie kleuren LED geeft aan of de ionisatiestaaf ingeschakeld is (groen), een waarschuwing (oranje) of als er een alarm is (rood). De Performax IQ Easy staaf heeft licht schuine uiteinden en beschermingsklasse IP66 zodat het gemakkelijk te reinigen is. Universele bevestigingsbeugels worden meegeleverd voor een verscheidenheid aan bevestigingsmogelijkheden.

- Performax IQ Easy ionisatiestaven zijn verkrijgbaar in twee varianten:
- + **+** Standaard, voor alle toepassingen met een werkafstand tussen de 100 en 500 mm.
 - + **+** Speed, voor toepassingen met een hoge snelheid. Werkafstand tussen de 50 en 500 mm.



Aan te sluiten op het IQ Easy platform

Performax IQ Easy ionisatiestaven zijn aan te sluiten op het IQ Easy platform, wat u en uw eindklanten de volgende voordelen oplevert:

Met het IQ Easy systeem, verkrijgt u de **laagst mogelijke resterende statische lading van uw productieproces.**

Storingen in de productie en productiestilstanden worden verminderd.

Kwaliteitsgarantie: u kunt **alle gegevens en actie logs terugvinden.**

Een voordeel van de IQ-apparaten in plaats van de klassieke apparaten is dat u een waarschuwing krijgt als er iets mis is met een apparaat, zodat u op tijd kunt ingrijpen. De waarschuwingen en alarmen geven u de kans om onderhoud in te plannen of om apparaten op tijd te vervangen voordat ze helemaal defect zijn. U zult dus **geen machinestilstand door vervuilde of defecte ionisatie/oplaad-apparatuur meer** krijgen!

Het IQ Easy systeem zal de optimale instellingen voor de apparaten leveren, zodat **een maximale neutralisatie gegarandeerd** kan worden.

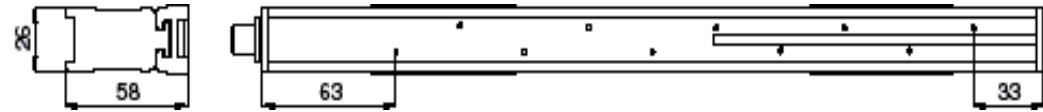
4 jaar garantie op alle 24V producten

Funcies

- Geïntegreerde hoogspanningsvoeding, 24V DC ingangsspanning
- Efficiëntie indicatie
- Reinigings indicatie
- Pro-actieve neutralisatie
- Standard M12 connector, recht of haaks
- Robuuste glasvezelversterkte kunststof extrusie
- Ontworpen voor industrieel gebruik en een gemakkelijke reiniging; (beschermingsklasse IP66)
- Universele bevestigingsbeugels

Technische specificaties

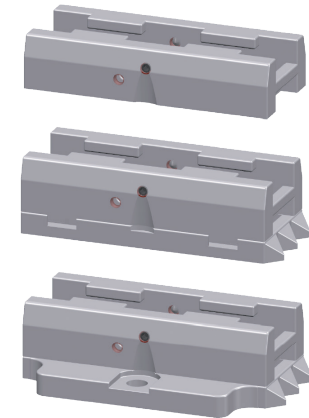
Werkafstand	Performax IQ Easy: 100-500 mm Performax IQ Easy speed: 50-500 mm
Behuizing	Glasvezelversterkt kunststof
Emmitterpunt	Speciale legering
Kabel	Laagspanningskabel
Connector	Standaard M12
Gewicht	1,25 kg/m
Omgevingstemperatuur	0-55 °C
Gebruiksomstandigheden	Industrieel
Voedingsspanning	24 V DC, <0,5 A
Beschermingsklasse	IP66
Geschikte hoogspanningsvoeding	Geïntegreerd, 24V DC U primair
Indicatie	Heldere LED groen/oranje/rood
Signalen	Continue Knipperend Groen In operation Standby Oranje Warning Rood Alarm
I/O signalen	Seriële communicatie met de Manager IQ Easy voeding via de Manager IQ Easy
Opties	Stand alone werking Desktop voeding (100-240V/ 24V) Din rail voeding (100-240 V/ 24V)



Technische tekening Performax IQ Easy



Aparte connector, recht of haaks



Universele bevestigingsbeugels

Simco-Ion Netherlands

Postbus 71
Lochem, The Netherlands NL-7240 AB
Tel: +31 (0)573 288333
Fax: +31 (0)573 257319
general@simco-ion.nl
www.simco-ion.nl