



# Performax Easy Ex

Compacte hoge efficiënte statische eliminatie voor bepaalde explosiegevaarlijke omgevingen. De Performax Easy Ex heeft een geïntegreerde hoogspanningsvoeding en benodigd slechts een 24 V DC ingangsspanning. Een twee kleuren LED geeft aan of de ionisatiestaaf ingeschakeld is (groen) of als er een alarm is (rood). In de standaard aansluitkabel is een extra draad beschikbaar voor remote aan/uit contact en een signaal indicatie high voltage OK. De Performax Easy Ex staaf heeft licht schuine uiteinden en beschermingsklasse IP66 zodat het gemakkelijk te reinigen is. Het aluminium profiel biedt een zeer robuuste constructie, zelfs tot 3 meter. Universele bevestigingsbeugels worden meegeleverd.

Performax Easy Ex ionisatiestaven zijn verkrijgbaar in twee varianten:


- ⊕ Standaard, voor alle toepassingen met een werkafstand tussen de 100 en 300 mm
- ⊕ Speed, voor toepassingen met een hoge snelheid en voor werkafstanden tussen de 50 en 300 mm

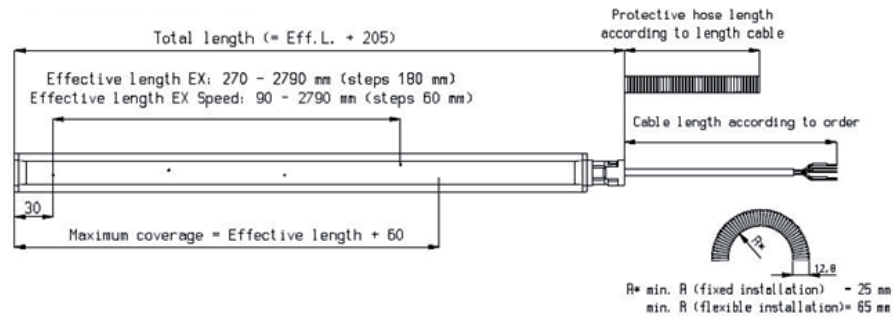
## Kenmerken:

- ⊕ Geïntegreerde hoogspanningsvoeding, U primair 24V DC
- ⊕ Standaard 10 of 20 m kabel
- ⊕ Robuust aluminium profiel
- ⊕ Ontworpen voor industrieel gebruik en een gemakkelijke reiniging; (beschermingsklasse IP66)
- ⊕ Universele bevestigingsbeugels
- ⊕ Geen hoogspanningskabel in explosiegevaarlijke omgeving
- ⊕ Voldoet aan de laatste normen
- ⊕ 4 jaar garantie



## Technische specificaties

Werkafstand	Performax Easy Ex: 100-300 mm Performax Easy Ex Speed: 50-300 mm	
Materiaalsnelheid	Performax Easy Ex: 0 – 500 m/min Performax Easy Ex Speed: >500 m/min	
Behuizing	Aluminium / PA6 / PUR	
Emitterpunt	Speciale legering	
Kabel	Laagspanningskabel 5x 0,34mm <sup>2</sup>	
Gewicht	2,2 kg/m	
Omgevingstemperatuur	0-40 °C	
Gebruiksomstandigheden	Industrieel	
U primair	24V DC, <0,5 A	
Beschermingsklasse	IP66	
Geschikte hoogspanningsvoeding	Geïntegreerd, 24V DC U primair	
Indicatie	Heldere LED groen/rood	
Signalen	Continue	Knipperend
	Groen In operation	Standby
	Rood Overload	HV OK overload
I/O signalen	Remote on/off; 10-30 V DC High voltage OK; Supply voltage - 1 V. Max. 50 mA	
Opties	Desktop voeding (100-240 V AC/ 24 V DC)	
	DIN rail voeding (100-240 V AC/ 24 V DC)	
Goedkeuring		
	ATEX Ex mb IIB T4 Gb	
	Ex mb IIIB T135°C Db	
Octrooi verleend		

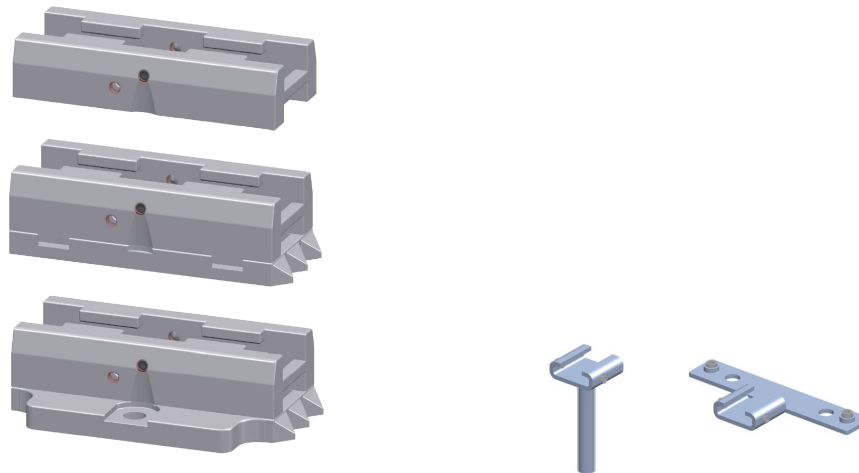


Technische tekening Performax Easy Ex (Speed) met PA beschermshlang



Status Module

De staaf wordt aangesloten via de status module die de verplichte zekering bevat en ook status informatie buiten de Ex zone weergeeft.



Standaard worden universele bevestigingsbeugels meegeleverd

Optioneel zijn er metalen bevestigingsbeugels verkrijgbaar

**Simco-Ion Netherlands**

Postbus 71  
Lochem, The Netherlands NL-7240 AB  
Tel: +31 (0)573 288333  
Fax: +31 (0)573 257319  
general@simco-ion.nl  
www.simco-ion.nl